

Indhold

60	GENERELLE BESTEMMELSER	3
60.101	Anvendte forkortelser	3
60.102	Ansvar	3
60.103	Forsikring	3
60.104	Reglementernes opbygning	4
60.105	Fortolkning	4
60.106	Henvendelser	4
60.107	Adgang til parc fermé og banen	4
61	MEDLEMSKAB, LICENS:	5
61.1	MEDLEMSKAB 61.101	5
61.2	LICENSER 61.201	5
61.3	NATIONALE LICENSER 61.301	5
61.4	INTERNATIONALE LICENSER 61.401	6
	Sådan kommer du i gang:	7
62	SIKKERHED	7
62.1	PERSONLIG UDRUSTNING 62.101	7
62.2	BANEPRØVE 62.201	7
62.3	DEBUTANTER 62.301	7
62.4	FÆRDESEL I DEPOT 62.401	8
62.5	MILJØ 62.501	8
62.6	BRANDSLUKKER 62.601	8
63	Regler for kørsel	8
63.101	BANEREGLER	8
64	Arrangementet	13
64.1	ANMELDELSE til løb	13
64.2	LICENS-, MASKIN- OG TEKNISK KONTROL	14
65	Under arrangementet	14
65.101	Parc fermé	14
65.102	Teknisk kontrol	15
65.2	LØBSTRÆNING OG TIDTAGNING	15
66	Strafbestemmelser og regler for protest og appel	19
66.1	Straf	19
66.102	Faktadom	19
66.2	PROTESTER	20
66.3	APPEL	21
	Afsnit 2 klasser, dæk, kart og motor	22
67	TEKNISKE BESTEMMELSER	22
67.1	DELTAGERKLASSER	22
67.101	Miniput	22
	Særlige bestemmelser for Miniput:	22
67.102	Cadett Mini	22
67.103	Cadett Junior	23
67.104	OK Junior (OKJ)	23
67.105	OK	23
	Særlige bestemmelser:	24
67.106	KZ2	24
67.107	Superkart Gruppe 1 og Gruppe 2	24
67.108	Samkøringsklasser (breddeklasser)	24

DASU Junior.....	24
Særlige bestemmelser:.....	25
DASU Senior	25
Særlige bestemmelser:.....	25
DASU KZ	25
Særlige bestemmelser:.....	25
Præmiering af samkøringsklasser	26
67.109 Promotorklasser.....	26
67.2 Dæk og Hjul	27
67.3 KART	28
Karrosseri:	31
67.4 MOTOR	32
Afsnit 3 - Klubbens reglement	34
68 ARRANGEMENTER	34
68.1 Løb	34
68.101 INTERNATIONALE KONKURRENCER	34
68.102 NATIONALE KONKURRENCER	35
68.104 LØB UDEN OFFENTLIG ADGANG	35
68.105 LØB MED OFFENTLIG ADGANG	36
68.2 TRÆNING	36
68.3 OFFICIAL	37
68.302 Dommer.....	37
68.303 Løbsledelsen	38
68.304 LØBSLEDEREN	38
68.305 LØBSLEDERASSISTENT	38
68.306 BANE OBSERVATØR	38
68.307 STARTER	38
68.308 DEPOTCHEF.....	38
68.309 Parc fermé-chef.....	39
68.310 Chef for teknisk kontrol	39
68.311 Tårnchef.....	39
FØR, UNDER OG EFTER ARRANGEMENTET	39
68.401 Tillægsregler	39
68.402 Slutinstruktion	40
68.403 Konkurrencestart	40
68.404 Aflysning	40
68.405 Beregning	40
68.406 Straf ved beregning	41
68.5 Resultatliste	41

Reglement 6

Karting i Danmark

60 GENERELLE BESTEMMELSER

60.101 Anvendte forkortelser

FIA:	Fédération Internationale de l'Automobile. De anerkendte automobilklubbers internationale sammenslutning.
CIK:	Commission Internationale de Karting. Den internationale kartingkomité under FIA.
DIF:	Danmarks Idrætsforbund.
DASU:	Dansk Automobil Sports Union.
ASN:	Autorité Sportive Nationale. Et lands nationale automobilsportsmyndighed.
NEZ:	FIA's nordeuropæiske zone.
TSU:	Teknik- og sikkerhedsudvalget under DASU.
Adm. Cir:	Administrativt cirkulære.
JFM:	Jysk/fynsk mesterskab.
SM:	Sjællandsmesterskab.
DM:	Dansk mesterskab/DASU mesterskab.
DSK:	Dansk Super Kart.
KU:	DASUs kartingudvalg

Reglement 1: DASUs overordnede reglement.

Reglement 6: Dette reglement gældende kartingsporten.

Kartingudvalget har ansvaret for regulering af de sportslige rammer for kartingsporten, der omfatter al kørsel med karts på baner godkendt af kartingudvalget, herunder:

- Opvisningskørsel
- Træning
- Konkurrencekørsel
- Indendørs gokartkørsel

60.102 Ansvar

Af hensyn til DASUs ansvar overfor FIA og danske myndigheder har medlemmer af KU og/eller særligt udpegede dommere ret til at overvære ethvert kartingarrangement i Danmark og kan i givet fald, overfor arrangøren, påtale uregelmæssigheder, hvad enten disse begås af ledelsen, deltagerne eller tredjeperson.

I særlige tilfælde kan DASUs repræsentant stoppe arrangementet eller slette dele deraf.

Det påhviler samtlige deltagere og officials i et arrangement at overholde DASUs reglementer.

Anmelder, kører og officials deltager på eget ansvar og risiko. DASU, den arrangerende klub samt disses officials kan ikke gøres ansvarlige for nogen som helst skade, som kører eller køretøj forvolder på egen person.

60.103 Forsikring

DASU har tegnet en løbende forsikringsaftale, der dækker karting-licensindehavere og -officials. Yderligere oplysninger om forsikringen kan findes på dasu.dk. Ved personskader skal baneleder eller løbsleder udfylde en skadesanmeldelse, som sendes til DASUs sekretariat hurtigst muligt.

60.104 Reglementernes opbygning

Reglement 1, reglement 6, tillægsregler, mesterskabsreglementer og slutinstruktioner fra den arrangerende klub er gældende for nationale arrangementer under DASUs kartingudvalg. Slutinstruktioner kan supplere tillægsregler. Tillægsregler samt mesterskabsbestemmelser kan supplere reglement 6.

60.105 Fortolkning

Alle spørgsmål vedrørende dette reglement fortolkes og afgøres af KU. Evt. præciseringer udgives ved hjælp af nyhedsbreve.

Ændringer af reglementet kan kun ske jævnfør bestemmelse i reglement 1 pkt. 11.312 og 11.314.

60.106 Henvendelser

Al indgående og udgående korrespondance vedr. udvalget skal ske via sekretariatet. Enhver henvendelse til KU skal ske via stamklubben eller fra en DASU-godkendt promotor eller forhandler.

60.107 Adgang til parc fermé og banen

Det er til enhver tid banelederen, løbsledelsen eller dommeren der har ret til at bestemme, hvem der må være til stede på banens område.

Fotografer, hjælpere og officials skal have tilladelse af en af de ovennævnte samt gyldigt officialkort eller lignende for at få adgang til parc fermé og banen i henhold til banegodkendelsen. Kørere og mekanikere skal have gyldig licens for at kunne deltage i træning eller løb.

Kørernes reglement

Generelle regler

61 MEDLEMSKAB, LICENS:

61.1 MEDLEMSKAB

61.101

For at kunne deltage i arrangementer og træning under DASU skal man være medlem af en DASU-klub. Optagelse i en klub under DASU sker på den pågældende klubs betingelser. Man kan være medlem af mere end én klub, men man kan kun have én stamklub i hver sportsgren. Stamklubben er den klub, hvor ens licens er tilknyttet, jævnfør reglement 1, pkt. 12.102.

61.2 LICENSER

61.201

Deltagelse i et arrangement kræver fremvisning af gyldig licens. Licens kan udstedes til et medlem af en klub, der er tilsluttet DASU. Den klub som udsteder licens til et medlem kaldes licenshaverens "stamklub".

61.202

Bestilling af licens jævnfør reglement 1 punkt 12.401. International licens søges gennem stamklub. Yderligere bestemmelser for udstedelse af licens findes i regl.1, kap. 12. Misbrug af licenser medfører som minimum udelukkelse fra det pågældende arrangement og kan eventuelt indberettes til disciplinærudvalget af KU.

61.3 NATIONALE LICENSER

61.301

Grundlicens:

Licensen er gyldig til: Træning og lukkede løb i alle klasser i Danmark.
Alle arrangementer for miniput og indendørs gokartløb.
Kan udstedes fra den dag man fylder 5 år.

61.302

Karting juniorlicens:

Licensen er gyldig til: Nationale løb, promotorklasser og konkurrencer til og med det kalenderår man fylder 15 år.
Kan tidligst udstedes fra den dag man fylder 7 år (man skal være fyldt 7 år).
Første gang man erhverver sig en karting juniorlicens, skal der indsendes dokumentation for bestået baneprove (reglement 6, 62.2).
Dokumentationen skal være underskrevet af stamklubben.

61.303**Karting seniorlicens:**

Licensen er gyldig til: Alle nationale løb, promotorklasser og konkurrencer.
Kan tidligst udstedes fra det kalenderår man fylder 14 år.
Første gang man erhverver sig en karting seniorlicens, skal der indsendes dokumentation for bestået baneprøve (reglement 6, 62.2). Dokumentationen skal være underskrevet af stamklubben.

61.304**Mekanikerlicens:**

Licensen er gyldig til: Adgang til de områder der kræver særlig tilladelse jævnfør banegodkendelsen og/eller arrangementsbestemte områder.
Ved et arrangement kan der være krav om yderligere adgangskort udstedt af arrangøren.
Alle licenser udstedt under 61.3 indeholder også en mekanikerlicens.

61.305**KI-licens:**

Institutionslicens jævnfør adm. cir. I14.

61.306**Endagslicens:**

Jævnfør reglement 1 punkt 12.202.

61.4 INTERNATIONALE LICENSER**61.401**

Udstedelse af international kartinglicens:

- Krav for udstedelse: Har gennemført mindst 5 nationale mesterskabsløb.
- Godkendes af KU, der afgør om ansøgeren skønnes kvalificeret.
- Godkendt lægeundersøgelse (kørekortsattest ved egen læge).
- For kørere over 45 år kræves endvidere en stresstest.

En afslået ansøgning kan ikke appelleres.

61.402

Opgradering finder sted efter ansøgning til KU og behandles efter CIK-reglerne.

Sådan kommer du i gang:

62 SIKKERHED

62.1 PERSONLIG UDRUSTNING

62.101

Alle kørere skal såvel under træning som konkurrence være iført følgende udrustning:

- Styrthjelm af godkendt full face-type (se 62.102)
- Køredragt i ét stykke. Køredragten skal være CIK-godkendt.
- Handsker der dækker hånden fuldstændigt. Skal være uden perforeringer og huller.
- Støvler der dækker og beskytter fødder og ankler.
- Splintfri øjenbeskyttelse (visir eller turbovisir). Visir eller turbovisir skal uafhængigt af vejret give et maksimalt udsyn samt give øjnene fuld beskyttelse.
- Flagrende genstande af enhver art må ikke forekomme.

62.102

Styrthjelme som anvendes i de internationale klasser skal opfylde FIAs reglement samt CIKs liste. Styrthjelme som anvendes i nationale klasser skal have mindst et af følgende mærker:



CE- og E-godkendelser må gerne være nyere end fra 2000. Det er kun tilladt at male hjelmen, hvis fabrikanten skriftligt har godkendt dette.

Styrthjelme med indbygget bagudrettet spejlfunktion/kamerafunktion er ikke tilladt.

Der må ikke være monteret kamera eller kameraholder på hjelmen.

Radiokommunikation til/fra føreren er ikke tilladt.

62.2 BANEPRØVE

62.201

Ingen fører kan deltage i løb før følgende er godkendt:

For at kunne erhverve kartinglicens skal man have bestået baneprøven eller OF 615, som tages som e-learning.

Det er til enhver tid banelederen eller løbslederens afgørelse, om deltageren har de nødvendige færdigheder for at kunne begå sig i et arrangement.

62.202

Klubberne har ansvaret for, at ingen kørere deltager i løb (undtaget er lukkede løb), før baneprøven er bestået.

62.3 DEBUTANTER

62.301

Under træning skal bagerste nummerplade have påskriften "NY".

62.4 FÆRDESEL I DEPOT

62.401

Det er forbudt at færdes i depotområder på ikke-indregistrerede motoriserede køretøjer. Hvis kørsel i depot med kart er tilladt, skal denne foregå med lavest mulig hastighed, og den kørende har vigepligt for al gående trafik i depotet.

62.5 MILJØ

62.501

Deltageren skal følge banens miljøregler.

I depotet/pitområdet hvor der foretages reparation og servicering af karterne, skal der være et underlag (min. 2 x 2 meter), som dækker kartens bredde og længde. Underlaget skal være tæt over for benzin, olie og andre anvendte væsker.

Al spild skal straks opsamles med opsugningsmateriale, der umiddelbart efter skal deponeres i dertil opsatte beholdere til kemikalieaffald/farligt affald.

Opstart af motorer må kun ske på anvist plads jævnfør banegodkendelsen.

Overtrædelse af ovenstående bestemmelser kan straffes med udelukkelse fra dagens træning eller arrangement.

62.6 BRANDSLUKKER

62.601

Ved alle arrangementer skal der medbringes en godkendt 6 kg brandslukker pr. kører.

Af slukkerens mærkning skal det fremgå, at den er godkendt (brandslukkeren skal være godkendt/beregnet til benzinbrand, type DS/EN3 eller tilsvarende). Desuden skal slukkerens manometer vise tryk i det grønne felt. Slukkeren skal opbevares synligt i depotet under arrangementet og skal fremvises på forlangende.

63 Regler for kørsel

63.101 BANEREGLER

Ved kørsel på bane gælder følgende:

1. Køberen har ubetinget pligt til at efterkomme de givne flagsignaler og anvisninger fra banens officials samt følge reglementet. Usportslig opførsel kan straffes.
2. Langsomt kørende skal vige for hurtigere kørende i tilfælde af blå flag eller under træning.
3. Den kører som ligger forrest må vælge sig ideallinjen.
De efterfølgende kørere skal tage hensyn til dette.
Den forreste kører må kun foretage ét retnings skift mellem to sving (Spærrende kørsel er ikke tilladt).
4. To lige hurtige karts, som ved en kurves begyndelse har nøjagtig samme position, skal begge respektere den andens linje gennem hele kurven.
5. En kører der har en konkurrent på siden af sig må ikke køre ind i dennes bane.
6. En kører som kommer i den situation, at han **skal** overhales (f.eks. hvis han er en omgang bagud eller har maskinhavari), må aldrig optræde usportsligt ved at prøve at forhindre dette. Endvidere skal han udvise størst muligt hensyn til de bagfra kommende ved at give tilstrækkelig plads, så de kan slippe forbi.

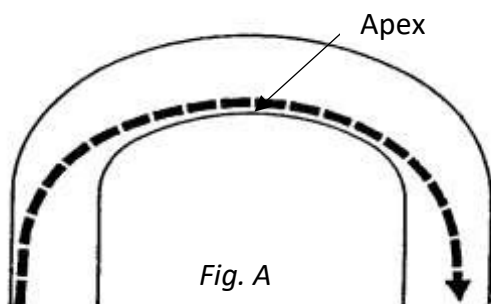
7. En kører som har til hensigt at nedsætte hastigheden, skal markere dette med en oprakt arm (gælder ikke ved nedbremsning til sving).
8. En kører der udgår på banen og ikke kan genstarte, skal omgående flytte sig og sin kart væk fra banen, således at hverken kørerens eller kartens tilstedeværelse er til gene for de øvrige kørere, og så der ikke er risiko for påkørsel. Forsøg på genstart af kartet må ikke foregå før feltet har passeret. Kan kartet ikke genstartes, skal kørerens kart vende den parkerede kart, så nummerpladerne kan ses fra dommertårnet. Kørerens kart skal herefter søge i sikkerhed ved nærmeste flagpost indtil heatet er afsluttet og herefter vende tilbage til kartet.
9. Når en kører har fået signal til at køre i depot, skal han fortsætte i banens retning og køre i depot ved første lejlighed. Kørsel til og fra banen må kun ske ad de specielle til- og frakørselsbaner.
10. Når en kører agter at forlade banen, skal dette markeres med en oprakt arm til den side, frakørslen vil ske.
11. Kørsel til og fra banen skal foregå i langsomt tempo.
12. Upassende, usportslig og ureglementeret opførsel på banens og dertil hørende områder (herunder depot, værksted, parkeringsplads m.v.) må ikke finde sted.
13. Kørsel mod færdselsretningen er som udgangspunkt forbudt. Hvis en kører ved et uheld kommer til at holde stille, skal kørerens kart blive siddende i kartet med en arm i vejret, og vente på at der er fri bane. Herefter må kørerens kart vende med mindst mulig kørsel mod kørselsretningen, og uden på nogen måde at være til gene for andre kørere. Overtrædelse af dette medfører udelukkelse med sort flag.

63.102 Ideallinje ved overhaling i kurver

Ved hastighedskonkurrencer gælder som grundlæggende princip, at den kører som ligger forrest må vælge sin ideallinje - og derved udnytte hele banebredden.

På skitsen er dette princip markeret med en stiplede linje - fig. A.

To lige hurtige karts, som ved en kurves begyndelse har nøjagtig samme position, skal begge respektere den andens ideallinje gennem hele kurven.



63.2 FLAGSIGNALER

Følgende flagsignaler anvendes:

63.201 Nationalflag



Heat startes med startflag eller lyssignal (rødt lys og/eller rødt/grønt). Ved alle åbne løb samt mesterskabsløb skal anvendes lyssignal. Hvis startflag anvendes, anses startordre for angivet, når flaget påbegynder en nedadgående bevægelse.

Hvis lyssignal anvendes, anses startordre for angivet, når det røde lyssignal slukker eller skifter fra rødt til grønnt.

63.202 Grønt flag med gult kryds



Omstart. Sammen med nummertavle er det en advarsel for tyvstart. Vises stillestående.

63.203 Gul zone-flag/-blink



Fare. Delvis eller fuldstændig blokering af banen. Nedsæt hastigheden og vær eventuelt klar til at standse. Overhaling eller positionsskift må ikke foretages indtil næste flagpost er passeret eller grønnt flag vises.

63.204 Grønt flag



Klar bane/løbet er givet frit/der må køres.

63.205 Blåt flag



Vises til kører der er ved at blive indhentet med én omgang eller er mindst én omgang bagud. Flaget betyder: hurtigere kørere er ved at overhale. Hold linjen og vær klar til, ved første givne mulighed, at give plads for overhaling.

63.206 Blåt flag med rødt kryds og nummertavle



Køreren med det pågældende nummer skal køre i depot. Vises stillestående.

Kan anvendes ved alle arrangementer. Det skal i så fald være anført i tillægsreglerne under særlige bestemmelser eller slutinstruktion offentliggjort på førermødet.

63.207 Sort flag med orange diskos og nummertavle

Køreren med det pågældende nummer har mekanisk fejl og skal straks køre i depot. Når reparationen er udført, må køreren starte igen. Hvis flaget gives på sidste omgang, skal køreren ikke køre i depot. Viser stillestående.

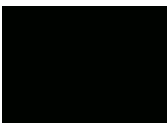
63.208 Sort/hvidt flag (en sort og en hvid trekant) med nummertavle

Advarsel til køreren med det pågældende nummer for usportslig kørsel. Viser stillestående. Kendelsen kan gives som:

- Advarsel uden tidsstraf.
- Advarsel med tidsstraf. Denne angives ved en særlig tavle.

Kendelsen er en faktadom.

Hvis flaget gives efter et løb / en træning, skal dette meddeles køreren senest 30 minutter efter slutflaget og skal gives enten til køreren personligt eller meddeles på banens resultattavle.

63.209 Sort flag med nummertavle

Bortdømt fra træning, tidtagning, heatet og/eller resten af arrangementet. Viser stillestående. Flaget må kun anvendes af løbslederen eller løbslederassistenten samt under træning af banelederen.

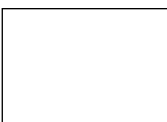
Køreren med det pågældende nummer skal køre i depot, første gang han kommer til depotindkørslen. Køreren skal umiddelbart efter kendelsen henvende sig til løbsledelsen, som giver tilladelse til genstart eller ej.

Hvis flaget gives efter køreren har forladt banen, skal dette meddeles køreren senest 30 minutter efter slutflag og skal gives til køreren personligt.

Flaget kan gives under hele arrangementet for usportslig optræden og/eller overtrædelse af arrangementets regler og skal gives til køreren/deltageren personligt. Kendelsen er en faktadom.

Hvis flaget gives under et arrangement, har køreren pligt til at møde op hos løbsledelsen. Dette meddeles til køreren enten ved henvendelse til køreren fra en official, eller køreren kaldes ved brug af banens højtaleranlæg.

Hvis deltageren ikke følger løbsledelsens anvisninger omkring det sorte flag eller ikke møder op hos løbsledelsen, indberettes dette til dommeren med henblik på udelukkelse fra hele arrangementet.

63.210 Hvidt flag

Rednings- eller langsomt køretøj på banen. Hastigheden skal nedsættes, og positionsskift må ikke finde sted.

63.211 Rødt flag

Fuldt stop for alle deltagende karts (flaget må ikke passeres). Der skal vises gult flag hele banen rundt, før rødt flag gives.

Flaget må kun anvendes af dommeren, løbslederen, løbslederassistenten samt under træning af banelederen. Løbsledelsens eller banelederens anvisninger skal følges.

63.212 Gult flag med sort kryds

Viser at der er en omgang tilbage. Anvendes kun i heat der køres på tid. Viser stillestående.

63.213 Sort/hvidt ternet flag

Konkurrence/træning slut. Kør i depot.

63.214 Gult flag med røde striber

Benyttes ved pludseligt opstået glat føre, som f.eks. når en kart har tabt kølevand eller lignende. Viser stillestående.

63.215 Gult skilt med sort tekst: "Lav Fart" eller "SLOW"

Skilt på ca. 30 x 70 cm med let læselig skrift der skal anvendes sammen med alle gule flag/gule blink ved delvis eller fuldstændig blokering af banen et eller flere steder på banen samtidig, og hvor man ønsker at neutralisere løbet i et antal omgange, indtil banen er ryddet. Viser stillestående.

64 Arrangementet

64.1 ANMELDELSE til løb

64.101

Anmeldelse skal ved alle åbne løb med offentlig adgang ske gennem DASU's tilmeldingssystem. Kan dog fraviges ved promotoraftaler, hvis dette står i aftalen.

64.102

Anmeldelsesfristen angives i tillægsreglerne. Efteranmeldelse kan foretages indtil lukningen af licenskontrollen for klassen.

Hvis en klasse ønskes lukket ved for få tilmeldte, skal dette angives i tillægsreglerne under punktet anmeldelse. De der allerede er anmeldt ved anmeldelsesfristens udløb, skal klubben kontakte om aflysningen senest 3 dage før konkurrencen. Aflysningen skal ligeledes offentliggøres på DASU's hjemmeside eller på klubbens hjemmeside.

Eventuelt indbetalt startgebyr skal refunderes.

64.103

Ved at underskrive anmeldelsesformularen accepterer køreren tillægsreglerne og forpligter sig til at deltage i den pågældende konkurrence samt til at betale anmeldelsesgebyret.

Såfremt anmeldelse og betaling foregår elektronisk, giver køreren ovennævnte accept alene via sin betaling. En kører kan af DASU fritages fra en anmeldelse, hvis han udtages til deltagelse i et løb, der har fortrinsret frem for det løb, han allerede er anmeldt til.

64.104

Hvis løbsledelsen afviser en anmeldelse, skal meddelelse herom tilsendes den pågældende, samt KU, senest 48 timer efter anmeldelsesfristens udløb (ved efteranmeldelser så hurtigt som muligt). Løbsledelsen har pligt til at oplyse om årsagen til afvisningen.

64.105

Bliver en kører forhindret i at deltage i et åbent løb, hvortil han er tilmeldt, skal han hurtigst muligt melde afbud til løbsledelsen eller den arrangerende klub.

64.106

Hvis skriftligt afbud er løbsledelsen i hænde senest 3 dage før løbsdagen, skal der ikke betales anmeldelsesgebyr. Ved senere afbud eller udeblivelse har køreren pligt til at indbetale anmeldelsesgebyret. KU vil, efter opfordring fra den arrangerende klub, indberette deltageren til disciplinærudvalget, hvis dette ikke overholdes.

64.2 LICENS-, MASKIN- OG TEKNISK KONTROL

64.201 Transponder

Hver deltager skal være i besiddelse af en funktionsdygtig transponder, der kan identificeres af AMB-systemet.

Under hele arrangementet (træning - tidtagning - heat) skal køreren anvende samme transponder, som er angivet på anmeldelsesblanketten eller ved licenskontrollen.

Såfremt der opstår en funktionsfejl på transponderen, er køreren forpligtet til at skifte til en funktionsdygtig transponder. Før denne tages i brug, skal dens identifikationsnummer oplyses skriftligt til dommertårnet med angivelse af klasse, kartnummer og køreren's licensnummer.

64.202

Før ethvert løb på bane skal køreren møde til licenskontrol foranstaltet af den arrangerende klub.

64.203

Køreren skal medbringe transponder til licenskontrollen.

Køreren skal på forlangende kunne fremvise billedlegitimation som beviser hans identitet.

Manglende legitimation kan medføre afvisning fra deltagelse i arrangementet og kan indberettes til KU.

64.204

Køreren har pligt til at fremstille sit/sine køretøj/køretøjer for maskinkontrollen før deltagelse i løbet. Køretøjet/køretøjerne skal opfylde bestemmelserne i 67.301. Køreren skal ligeledes uopfordret fremvise sin personlige udrustning. Nummerpladerne og numre skal være let læselige og opfylde kravene i pkt. 67.316

65 Under arrangementet

65.101 Parc fermé

Ved parc fermé forstås et indhegnet og kontrolleret område beregnet til af- og påmontering af dæk eller til scanning af dæk til brug under tidtagning og heat samt teknisk kontrol.

Parc fermé-området skal være opdelt i to adskilte områder med en indgang og en udgang. Parc fermé skal være ensrettet. Parc fermé kan være forsynet med en ind-/udleveringsdisk til det centrale opbevaringsdepot.

Indgangen til parc fermé-området lukkes 5 minutter inden heatstart, når der køres efter tidsplan, og ellers når feltet forlader startgridden.

Når parc fermé forlades mod startgridden, skal hjulene være fast monterede. Hvis deltageren har brug for at reparere sin kart, skal karten vende tilbage til parc fermé.

Karten kan herefter vende tilbage til startgridden, men kartet skal placeres bagerst på startgridden.

Når startgridden forlades, må køreren vende tilbage til deres opnåede startposition i henhold til starttrækkefølgen, dog skal reglerne for oplining overholdes.

Kun officials med særlig tilladelse har adgang til parc fermé.

Et parc fermé-område er tilgængeligt for køreren samt en mekaniker, der begge skal bære et synligt adgangskort.

Umiddelbart efter slutflaget skal kørerne fortsætte direkte ad den foreskrevne rute til parc fermé, hvor karten forbliver, indtil den frigives.

Fra det øjeblik kørerne har fået slutflag, og indtil køreren forlader parc fermé, er vedkommende under parc fermé-regler og må ikke foretage ændringer på kart eller materiel.

65.102 Teknisk kontrol

Køreren har pligt til ved teknisk kontrol uden vederlag at skille og samle sin(e) motor(er) med henblik på kontroludmåling. Køreren skal kunne fremvise homologeringsattester på det anvendte grej.

65.103

Uafhængigt af en indgivet protest kan teknisk kontrol efter ordre fra løbslederen og/eller dommeren tilbageholde karts eller motorer i indtil 96 timer efter resultatlisten er hængt op med henblik på en grundig undersøgelse af kartens og/eller motorenes lovlighed. Kører og/eller en mekaniker kan overvære kontrollen. Hvis der findes ulovligheder ved det udtagne materiel, bortfalder fristen på 96 timer.

Tilbageholdt materiel forsegles med brun pakketape, der mærkes med løbslederens og deltagerens underskrift. Kopi af målerapporten lægges i pakken og hæftes også uden på pakken (som en følgeseddel). De 96 timer gælder ikke for dæk og benzin der udtages til kontrol, hvor det er nødvendigt at sende prøverne/dækkene til analyse. Her er der ingen tidsfrist for tilbageholdelsen.

65.104

Under et arrangement kan teknisk kontrol plombere grej, der anvendes af en deltager, for eventuel undersøgelse af grejet senere. Det er deltagerens ansvar at plommen er ubrudt. I tilfælde af brud på banen, skal det meddeles teknisk kontrol, inden parc fermé forlades. Eventuel kontrol af plomberet grej skal senest foretages efter sidste heat, inden parc fermé forlades.

65.105

Uanset hvornår en kontrolvejning foretages, skal den samlede vægt af kart og deltager være i overensstemmelse med reglementet. Konstateres undervægt medfører det, i tidtagningen, at køreren mister sin registrerede tid og sættes bagerst i startopstillingen til de heat, hvor tidtagningen er gældende; under heatafvikling placeres deltageren bagerst i det pågældende heat, hvor undervægten er konstateret. Dog før evt. kørere der har fået tildelt sort flag. Det er til enhver tid banens vægt der er gældende for vejning af kart og deltager.

Når kører eller kart har forladt vægtområdet, er kontrolvejningen afsluttet.

Den arrangerende klub skal på løbsdagen og inden 1. træning kontrolveje vægten med først 100 kg og derefter 150 kg. Dette skal kunne dokumenteres over for løbsleder og evt. dommer. Dokumentation for kontrolvejning opsættes synligt ved vægtområde.

65.2 LØBSTRÆNING OG TIDTAGNING

65.201 Løbstræning

Der skal arrangeres træning før løbet. Under træning skal alle flagposter være bemandede, såfremt banen ikke er godkendt til at afvikle løb med gult blink.

65.202 Førermøde

Der skal afholdes førermøde efter sidste træning inden tidtagningen. Et førermøde er løbslederens mulighed for at give deltagerne forskellige praktiske oplysninger i forbindelse med løbets afvikling, ligesom deltagerne her har mulighed for at stille spørgsmål til løbslederen.

Dommer, løbsleder og løbslederassistent skal præsenteres på førermødet.
Der er mødepligt for samtlige deltagere ved førermødet
Udeblivelse kan medføre nægtelse af starttilladelse i tidtagning eller bøde.

65.203 Mekanikerhjælp

Kun i parc fermé eller reparationsområdet må en kører få hjælp til sin kart. Når karten har forladt startgriddet, må der ikke modtages nogen form for hjælp til reparationer, før karten igen returnerer til ét af de ovennævnte områder.

Der må, hvis karten ikke har været selvkørende, modtages hjælp til at returnere til et af de nævnte områder for hjælp eller reparationer. Mekanikere må ikke opholde sig på banen.

Der må ikke foretages nogen former for reparation eller ændringer på karten på sidste omgang under afvikling af løb.

Efter heatafslutningen må der ikke forekomme kontakt mellem kører og mekaniker inden officials har givet tilladelse til dette.

65.204 Tidtagning

Med mindre andet er beskrevet i tillægsreglerne er bedste omgangstid afgørende for startopstillingen. Ved lighed mellem to eller flere kørere er næstbedste tid afgørende. Ved fortsat lighed trækkes lod.

Resultatet af tidtagningen skal offentliggøres umiddelbart efter denne er færdig.

Tidtagning foretages klassevis. Længden på tidtagningen skal fremgå af tillægsreglerne.

Tidtagningen slutter, når køreren får målflaget første gang, efter tiden er udløbet på AMB-anlægget. Ved flere deltagere i en klasse end det for banen maksimalt godkendte antal startende, deles klassen efter lodtrækning.

Til tidtagningen anvendes AMB-anlæg.

Under denne tidtagning tages tid på samtlige kørere, der befinder sig på banen. Denne tidtagning danner grundlag for startrækkefølgen til det første heat.

Køreren kan kun køre ud til tidtagning én gang. Køreren bestemmer selv, hvornår han/hun vil deltage, og hvor mange omgange han/hun vil køre. Når deltageren har forladt startgriddet, og karten har været selvkørende, må der ikke modtages hjælp, ligesom køreren ikke må forlade karten før efter kontrolvejningen.

Når banen igen forlades, foretages kontrolvejning samt evt. mærkning, hvorefter tidtagningen er afsluttet.

Det er kørerens eget ansvar at få deltaget i tidtagningen samt at få kørt sine omgange i en så passende afstand til andre konkurrenter, at AMB-anlægget og dommertårnspersonalet er i stand til at aflæse mindst en tids- og en støjmåling.

Under tidtagningen skal alle flagposter være bemandede, såfremt banen ikke er godkendt til at afvikle løb med gult blink. Ved afviklingen af Cadett Mini, Cadett Junior og OK Junior skal der være officials til stede, der kan hjælpe kørerne med at fjerne eventuelt stoppede karts.

Såfremt tidtagningen er delt op i flere grupper, og der efter endt tidtagning er mere end 101 % forskel mellem de hurtigste karts i hver gruppe, klassificeres karten med totalt hurtigste

omgangstid på førstepladsen, karten med hurtigste omgangstid i anden hurtigste gruppe klassificeres på andenpladsen, karten med hurtigste omgangstid i tredje hurtigste gruppe klassificeres på tredjepladsen osv. (fletteregel).

Herefter klassificeres karten med anden hurtigste omgangstid i den hurtigste gruppe efter at alle de hurtigste karts i hver gruppe er klassificeret. Karten med anden hurtigste omgangstid i anden hurtigste gruppe kvalificeres efter anden hurtigste kart i første gruppe osv. Eks. (3 tidtagningsgrupper):

1. Hurtigste kart i hurtigste gruppe.
2. Hurtigste kart i 2. hurtigste gruppe.
3. Hurtigste kart i 3. hurtigste gruppe...indtil alle 1'ere i alle grupper er placeret.
4. 2. hurtigste kart i hurtigste gruppe.
5. 2. hurtigste kart i 2. hurtigste gruppe.
6. osv.

Den samlede liste udgør herefter resultatet af tidtagning.

Kørere som ikke har opnået tidtagning, eller hvis tidtagning ikke er blevet godkendt, skal ved startopstilling placeres i følgende rækkefølge:

1. Ingen tid
2. Undervægt
3. Sort flag

Hvis der er flere kørere i én kategori, placeres de efter lodtrækning.

65.3 START OG AFSLUTNING

65.301

Deltagerne har pligt til at være startklar (køreklar) ved startgridden senest 5 minutter før starttidspunktet, såfremt der køres efter tidsplan.

65.302

Startordenen i 1. heat bestemmes af tidtagningen (eller evt. lodtrækning) og i de øvrige heat af den øjeblikkelige sammenlagte pointstilling i løbet. Hvis der køres efter anden startorden, skal det fremgå af tillægsreglerne.

Ved pointlighed mellem to eller flere kørere afgøres startopstillingen af kørernes indbyrdes placering i sidst kørte heat.

65.303

Deltagerne opstilles før starten i to rækker på startgridden, idet masteren (kartsen i startposition nr. 1) starter forrest i den side, der giver inderbane i første sving efter startlinjen, nr. 2 starter ved siden af masteren, nr. 3 bag masteren og så videre.

65.304

Der skal som minimum gives én hel opvarmingsomgang (udkørsel til udkørsel). Herefter må der ikke varmes dæk op.

Masteren er ansvarlig for, at feltet bliver samlet inden starten.

Masteren skal derfor under upliningen holde igen, indtil feltet er samlet. Når feltet passerer den røde streg eller røde kegler, må ingen karts skifte position, før starten er gået. De røde kegler skal placeres i begge sider af banen evt. suppleret med rød upliningslinje beliggende ca. 1/3 af banelængden før start-/mållinjen.

Når feltet er samlet, skal masteren holde jævn fart, hverken for hurtigt eller langsomt, afpasset efter de øvrige kørere i feltet. De øvrige kørere skal hele tiden holde deres placering i forhold til masteren, dvs. mangler der en kører, skal der holdes en plads åben.

Når starteren skønner, at kørerne er placeret korrekt, startes heatet (rødt lys slukker eller skifter fra rødt til grønt). Når startsignalet er givet, er starten gået og løbet er herefter frit og positionsskift tilladt.

Såfremt heatlængden er fastsat i tid, er det på dette tidspunkt, uret startes. Hvis en kart standser på strækningen 75 meter før eller efter startstregen, må deltagerne ikke forsøge at starte karten, før hele feltet er passeret. Kørere der efter starten ikke når at passere startstregen, inden den førende kart har kørt en omgang, skal betragtes som ikke startet og flages ud med nummertavle og blå flag med rødt kryds.

Såfremt starteren og/eller løbslederen skønner, at startproceduren ikke er overholdt, kan starten annulleres med omstart (omstartsflag).

65.305

I klassen KZ2 og DASU KZ afvikles stående start. Der startes i den rækkefølge, som de afmærkede startbåse umiddelbart før målstregen angiver.

Hvis en eller flere karter går i stå inden starten er gået og forårsager en omstart, placeres den/de sidst på startgridden i omstarten, i den rækkefølge de indbyrdes har kvalificeret sig i henhold til den opnåede startplacering i pågældende heat.

Når startsignalet er givet, er starten gået og løbet er herefter frit og positionsskift tilladt.

65.306

Hvis en kører, inden starten er gået, afviger fra sin placering på en sådan måde, at kørerens kan have fordel heraf, kan følgende sanktioner anvendes:

Starten godkendes, og kørerens idømmes tidsstraf.

Der laves omstart, og kørerens idømmes en tidsstraf.

Disse straffe bør vises kørerne så hurtigt som muligt med omstartsflag, tidsstraf og nummertavle. Dommen er en faktadom.

Hvis der dømmes tyvstart 2 gange i samme heat imod samme kører, skal denne udelukkes fra det pågældende heat (sort flag).

65.307

Kørere som efter at have forladt startgridden afkorter den givne banelængde og opnår en sportslig fordel heraf, udelukkes af det pågældende heat (sort flag).

Ved en sportslig fordel menes, at kørerens vinder placeringer eller kører direkte usportsligt over for andre deltagere. Det er til enhver tid op til løbsledelsen at afgøre, om deltageren har afkortet bane

65.308

Når den førende kører (masteren) i et heat passerer målflaget, afsluttes heatet ved, at de resterende kørere flages af, når de passerer målstregen, uanset det antal omgange de har kørt. Uanset antallet af kørte omgange når målflaget gives, er det altid målflaget der afgør afslutningen af heatet. Konkurrencen i et heat er afsluttet, når der er gået to minutter efter, at den vindende (masteren) kører har fået målflaget.

65.309

Hvis det bliver nødvendigt at afbryde et heat, tæller det, hvis 2/3 af heatet er kørt. Ellers skal heatet køres om. Samtlige tidsstraffe annulleres, hvis heatet køres om. Kørere der har modtaget sort flag i eller efter det afbrudte heat, kan ikke deltage i omstarten. Der anvendes samme startplacering i det nye heat, dog kan løbslederen fratage en kører hans startplacering, og derved starter pågældende bagerst. Har flere kørere fået frataget deres startplacering, er det den oprindelig startrækkefølge der afgør, hvilken kører der starter bagerst.

65.310

Løbsledelsen kan offentliggøre tider, der via AMB-anlægget bliver målt under træning og heat.

65.311

Efter afslutningen af klassens sidste heat skal samtlige karts opbevares i parc fermé i mindst 30 minutter. Såfremt man er udgået af løbet tidligere end finalen/sidste heat, men ønsker at beholde evt. optjente point, skal kart og motor forblive i parc fermé indtil mindst 30 minutter efter klassens sidste heat.

Overtrædes dette, kan dommeren udelukke køreren fra arrangementet.

66. Strafbestemmelser og regler for protest og appel

66.1 Straf**66.101**

Den der overtræder reglementets bestemmelser kan straffes iflg. reglement 1, kap 14.

66.102 Faktadom

En faktadom kan ikke gøres til genstand for protest.

En faktadom kan ikke annulleres.

En straf på grundlag af en protest kan ikke være en faktadom.

66.103

Inden for kartingsporten kan løbsleder bruge følgende faktadomme:

- Advarsel uden tidsstraf.
- Advarsel med tidsstraf.
- Nægtet starttilladelse til/i efterfølgende heats.
- Sort flag (63.209)
- Tidsstraf: 3, 5 eller 10 sekunder.

66.104

Inden for kartingsporten kan løbsleder bruge følgende domme:

Udelukkelse fra heat giver følgende straf: Kørerer placeres sidst på resultatlisten i det pågældende heat - efter udgåede kørere.

66.105

Inden for kartingsporten kan dommer bruge følgende domme jævnfør reglement 1. 14.003.:

1. intern eller offentlig advarsel,
2. bøde,
3. udelukkelse.

Punkt 2 og 3 gælder ikke officials.

Udelukkelse fra heat giver følgende straf: Kørerer placeres sidst på resultatlisten i det pågældende heat - efter udgåede kørere.

Udelukkelse fra arrangement giver følgende straf: Kørerer mister herved alle resultater opnået ved dette arrangement inkl. eventuelle mesterskabspoint. Øvrige kørere beholder deres mesterskabspoint efter opnået placering. Resultater og point fra foregående heat/resultatliste ændres ikke for andre deltageres vedkommende. Den udelukkede kørerer placeres sidst på den endelige resultatliste, men resterende kørere rykkes op.

66.106

I forbindelse med straffbestemmelserne er en kørerer ansvarlig for sine mekanikere og medhjælpere. Kun deltagende kørere kan rette henvendelser til løbsledelsen. Kørere under 18 år kan medbringe en værge.

66.107

Gives en eller flere advarsler til samme kørerer under tidtagning, annulleres hurtigste omgang(e).

66.2 PROTESTER**66.201**

Regler for protester fremgår af reglement 1, afsnit 15.0.

66.202

Kun deltagende kørere har ret til at protestere. Såfremt kørerer ikke er myndig, skal protesten også underskrives af en værge, der er økonomisk ansvarlig.

66.203

Protest mod ulovligheder der ikke skønnes at have haft indflydelse på løbets resultat, kan ikke få indflydelse på resultatlisten.

66.204

Kollektive protester afvises uden behandling.

66.205

Ved protest mod en konkurrents materiel skal det nøje anføres, hvad der protesteres mod.

66.206

Ved protest mod en konkurrents dæk, brændstof, motor eller motorer, vil der blive opkrævet depositum i henhold til adm. cir. H4, punkt 1.

66.207

Protestfrister vises i nedenstående skema:

PROTEST IMOD	FRIST
Ulovlighed der foregår under et heat.	30 minutter efter målflaget.
Ulovligheder af enhver art, der forekommer under konkurrencen.	30 minutter efter den hændelse eller afgørelse, der protesteres imod.
Løbets resultatliste.	30 minutter efter offentliggørelsen.
Startopstilling.	Inden startgridden forlades til det pågældende heat.
Anvendt materiel.	Inden karten forlader parc fermé / vægtområde, dog senest 30 minutter efter målflaget.

66.3 APPEL**66.301**

Regler for appel fremgår af reglement 1, afsnit 15.3.

Afsnit 2 klasser, dæk, kart og motor

67 TEKNISKE BESTEMMELSER

67.1 DELTAGERKLASSER

Der kan trænes og arrangeres løb i følgende klasser:

67.101 Miniput

Klassen Miniput er en "legeklasse" hvor deltagerne får en begrænset mulighed for at lære kartsporten at kende. Det vigtigste i klassen er at deltagerne får en positiv oplevelse.

Alder: Fra den dag man fylder 5 år til og med det kalenderår man fylder 8 år.

Licens: Grundlicens.

Vægt: Minimum 45 kg.

Chassis: Akselafstand maks. 900 mm.

Maks. 45 mm bagaksel.

Camber og caster skal være fast og må ikke være justerbar.

Er karten født med justerbar caster og camber, skal der monteres justerbrikker med 0° for justering.

Bremser: Forhjulsbremser ikke tilladt.

Motor: Honda GX35 efter datablade på dasu.dk.

Karosseri: Påbudt. Mål ifølge 67.219.

Numre: Gul baggrund med sorte tal.

Særlige bestemmelser for Miniput:

Ved udskrivelse af løb gælder:

- Der skal uddeles ens erindringsgaver til alle kørerne.
- Startopstilling efter lodtrækning. Startmetoden foregår på en række.
- Tilmeldingsafgift må maksimalt andrage kr. 150,-/kører.
- Miniput må maksimalt deltage 1 dag ved en løbsweekend (må ikke deltage i fredagstræning).
- Løbsledere kan udpege et antal hjælpere, som kan tillades på banen. Hjælperne skal som minimum have mekanikerlicens og skal bære synlig iøjnefaldende vest.
- En hjælper må gerne hjælpe med at få køreren tilbage på banen og starte motoren.

67.102 Cadett Mini

Alder: Fra den dag man fylder 7 til og med det kalenderår man fylder 11 år.

Licens: Karting Juniorlicens.

Vægt: Minimum 100 kg.

Chassis: Akselafstand 89-107 cm. Maks. 40 mm bagaksel.

Forkofanger: Efter CIK's technical regulations: 2.7.1.5 - front fairing skal anvendes

Bremser: Forhjulsbremser ikke tilladt.

Motor: 60 ccm stempelstyret med kobling i henhold til DASUs datablade for klassen.
Max 11.000 omdr./min.

Karburator: 14 mm Dell'Orto PHBN 14, standard, standard efter DASUs datablad.

Udstødning: Homologeret udstødning jævnfør datablade med efterdæmper.

Dæk: Se 67.201.

Karosseri: Påbudt. Mål ifølge 67.219.

Numre: Gul baggrund med blå tal.

Gearing: Motortandhjul: 11. Tandhjul.
Bagaksel: 72-73-74 se motordatablad for klassen.

67.103 Cadett Junior

Alder: Fra det kalenderår man fylder 10 år til og med det kalenderår man fylder 13 år.
Licens: Karting juniorlicens.
Vægt: Minimum 110 kg.
Chassis: Akselafstand 89-107 cm. Maks. 40 mm bagaksel.
Kofanger: Forkofanger efter CIK's technical regulations: 2.7.1.5 - front fairing skal anvendes.
Bremser: Forhjulsbremser ikke tilladt.
Motor: 60 ccm stempelstyret med kobling i henhold til DASUs datablade for klassen. Max 14.000 omdr./min.
Karburator: 18 mm Dell'Orto PHBG 18 BS. Standard efter DASUs datablad.
Udstødning: Homologeret udstødning jævnfør datablade med efterdæmper.
Dæk: Se 67.201.
Karosseri: Påbudt. Mål ifølge 67.219.
Numre: Gul baggrund med sorte tal.

67.104 OK Junior (OKJ)

Alder: Fra det kalenderår man fylder 12 år til og med det kalenderår man fylder 15 år.
Licens: Karting juniorlicens eller international seniorlicens.
Vægt: Minimum 145 kg.
Chassis: Akselafstand 101-107 cm. Maks. 50 mm bagaksel. Iflg. CIK.
Kofanger: Forkofanger efter CIK's technical regulations: 2.7.1.5 - front fairing, skal anvendes.
Bremser: Iflg. CIK.
Motor: 125 ccm vandkølet reed-motor, CIK-homologeret.
Identifikation samt modifikation: Efter CIK-homologering/specifikke regler for OKJ.
Tænding og ledningsnet: CIK-homologeret for OKJ.
Karburator: 20,0 mm CIK-homologeret.
Udstødning: CIK-homologeret.
Dæk: Se 67.201.
Karosseri: Påbudt, CIK-homologeret.
Numre: Gul baggrund med sorte tal.

Særlige bestemmelser:

Klassen følger CIKs tekniske reglement (undtaget alder, vægt og dæk).

67.105 OK

Alder: Fra det kalenderår man fylder 14 år.
Licens: Karting seniorlicens.
Vægt: Minimum 155 kg.
Chassis: Ifølge CIK.
Kofanger: Ifølge CIK.
Akselafstand: 101-107 cm. Maks. 50 mm bagaksel, iflg. CIK.
Forkofanger: efter CIKs technical regulations: 2.7.1.5 - front fairing, skal anvendes.
Bremser: Iflg. CIK

Motor:	125 ccm vandkølet reed-motor. CIK-homologeret. Identifikation samt modifikation: Efter CIK-homologering/specifikke regler for OK. Tænding og ledningsnet: CIK-homologeret for OK.
Karburator:	24,0 mm CIK-homologeret (alle gældende).
Udstødning:	CIK-homologeret til den pågældende motor.
Dæk:	Se 67.201.
Karosseri:	Påbudt. CIK-homologeret.
Numre:	Gul baggrund med sorte tal.

Særlige bestemmelser:

Klassen følger CIKs tekniske reglement (undtaget alder, vægt og dæk).

67.106 KZ2

Alder:	Fra den dag man fylder 14 år.
Licens:	Karting seniorlicens
Vægt:	Iflg. CIK.
Chassis:	Akselafstand 101-107 cm. CIK-homologeret. Maks. 50 mm bagaksel. Iflg. CIK.
Kofanger:	For kofanger efter CIK's technical regulations: 2.7.1.5 - front fairing skal anvendes.
Bremser:	To kreds firehjulsbremser. Efter gældende CIK-reglement.

Motor:	CIK-homologeret (også tidligere homologeringer) vandkølede - indtil 125 ccm. Encylindrede totaktsmotorer med gearkasse efter CIK artikel 12.
Karburator:	CIK-homologeret.
Udstødning:	CIK-homologeret.
Dæk:	Se 67.201.
Karosseri:	CIK-homologeret.
Numre:	Gul baggrund med sorte tal.

Særlige bestemmelser:

Klasse følger CIKs tekniske reglement (undtaget alder og dæk).

67.107 Superkart Gruppe 1 og Gruppe 2

Klassen følger CIKs tekniske regelsæt i henhold til det internationale reglement

67.108 Samkøringsklasser (breddeklasser)

Løb i nedennævnte deltagerklasser kan udskrives som challenges og derved præmieres efter reglerne for den enkelte klasse.

Dette gælder ikke for klasserne Cadett Mini og Cadett Junior samt CIK-klasser som skal udskrives, så alt det materiel der er godkendt ifølge CIK samt DASUs datablade kan anvendes.

DASU Junior

Alder:	Fra det kalenderår man fylder 12 år til og med det kalenderår man fylder 15 år.
Licens:	Karting juniorlicens eller international seniorlicens
Vægt:	Se nedenstående vægtskema.
Chassis:	Akselafstand 101-107cm. Maks. 50 mm bagaksel. Skal opfylde CIKs bestemmelser for chassis, men skal ikke være homologeret.
Kofanger:	Forkofanger efter CIKs technical regulations: 2.7.1.5 - front fairing skal anvendes.
Bremser:	Forhjulsbremser er ikke tilladt.

Udstødning: Skal opfylde motorens homologeringsattest. Hvis der er angivet en efterdæmper, skal denne anvendes.

Dæk: Se 67.201.

Tilladt materiel: 125 ccm vandkølet motor. Materiel som er eller har været godkendt i følgende klasser: OK Junior, KF Junior, X30 Junior, Rok Junior.

Særlige bestemmelser:

Klassen skal præmieres samlet. Yderligere kan følgende førergrupper præmieres: separate motor-førergrupper. Klassen kan opdeles i en begynderklasse. Dette skal beskrives i tillægsreglerne.

DASU Senior

Alder: Den som gælder for de omhandlede klasser.

Licens: Karting seniorlicens.

Vægt: Se nedenstående vægtskema.

Chassis: Akselafstand 101-107 cm. Maks. 50 mm bagaksel.

Kofanger: Skal opfylde CIKs bestemmelser for chassis, men skal ikke være homologeret.

For kofanger: Efter CIKs technical regulations: 2.7.1.5 - front fairing skal anvendes.

Bremser: Forhjulsbremser er ikke tilladt.

Udstødning: Skal opfylde motorens homologeringsattest. Hvis der er angivet en efterdæmper, skal denne anvendes.

Dæk: Se 67.201.

Tilladt materiel: 125 ccm vandkølet motor. Materiel som er eller har været godkendt i følgende klasser: OK, KF, Futura (uden Rotax Senior), X30 Senior, Super Rok, Rok GP Rok DVS. Alle motorer efter producentens motorhomologering/datablade.

Særlige bestemmelser:

Yderligere kan følgende førergrupper præmieres: Old Boys, XL samt separate motorførergrupper. Dette skal beskrives i tillægsreglerne.

For **DASU Senior** gælder "Old Boys" er fra det kalenderår man fylder 35 år.

DASU KZ

Alder: Fra den dag man fylder 14 år.

Licens: Karting seniorlicens.

Vægt: Se nedenstående vægtskema.

Chassis: Akselafstand 101-107 cm. Maks. 50 mm bagaksel. Skal opfylde CIKs bestemmelser for chassis, men skal ikke være homologeret.

Kofanger: Forkofanger efter CIKs technical regulations: 2.7.1.5 - front fairing skal anvendes

Bremser: Tokreds firehjulsbremser. Skal opfylde gældende CIK-reglement, men skal ikke være homologeret.

Dæk: Se 67.201.

Udstødning: CIK-homologeret. Med CIK efterdæmper.

Tilladt materiel: Materiel som er eller har været godkendt i følgende klasser: KZ2, X30 Shifter, Rok Shifter.

Særlige bestemmelser:

Klassen skal præmieres samlet. Yderligere kan følgende førergrupper præmieres: Old Boys, XL

samt separate motorførergrupper. Dette skal beskrives i tillægsreglerne.

For **DASU KZ** gælder, at "Old Boys" er fra det kalenderår man fylder 35 år.

Vægtskema i samkøringsklasser:

Klasse	Motor	Vægt	Vægt i XL
DASU Junior	OK Junior, KF Junior	150 kg.	-
DASU Junior	X30 Junior, Rok Junior	145 kg.	-
DASU Senior og Old Boys	OK, Rok DVS, KF, Rok GP, Superrok	165 kg.	185 kg.
DASU Senior og Old Boys	Futura, X30 Senior, øvrige	160 kg.	175 kg.
DASU KZ2 og Old Boys	KZ (M15, M18, M21, M24)	180 kg.	190 kg.
DASU KZ2 og Old Boys	X30 Shifter, Rok Shifter	175 kg.	185 kg.

Præmiering af samkøringsklasser

I tillægsreglerne skal det beskrives, hvilke klasser/førergrupper der køres for. Hvis der ønskes særskilt præmiering af førergrupper, skal dette være arrangeret af den afviklende klub eller aftalt med den afviklende klub. Eventuelle forhandlere eller andre der ønsker at præmiere førergrupper skal stille præmier til rådighed for den afviklende klub. Det er op til den afviklende klub at beslutte, hvilke førergrupper der ønskes præmieret.

Der kan præmieres for samlet resultat af en serie (challenges) kørt som førergruppe. Dette skal være arrangeret af de afviklende klubber eller aftalt med de afviklende klubber. Eventuelle forhandlere eller andre der ønsker at præmiere en serie (challenges) for en førergruppe, skal stille præmier til rådighed for de afviklende klubber. Præmieringen skal beskrives i tillægsreglerne for de tællende løb. Første gang førergruppen udskrives som en serie (challenges) i et sæt tillægsregler, skal det være beskrevet, hvor mange og hvilke løb der er tællende til serien. Dette skal gengives i de øvrige tillægsregler der omfatter serien. Det er op til de afviklende klubber at beslutte, hvilke førergrupper der ønskes præmieret som serie. Klasserne og førergrupperne kan udskrives som et regionsmesterskab. Dette skal godkendes af KU, dog ikke førergrupper hvor de afvikles som motorførergrupper.

67.109 Promotorklasser

Inden for KUs område kan der oprettes promotorklasser jævnfør reglement 1 punkt 16.5. Inden for KUs område kan der ikke afholdes DIF, DASU danmarksmesterskab eller landsdelsmesterskaber i en promotorklasse, såfremt der ikke er indgået en mesterskabskontrakt med KU.

Promotorklasserne er beskrevet i bilag B.

67.110 Særlige bemærkninger

I alle nationale klasser der ikke følger CIKs tekniske regelsæt, men hvor CIK-homologeret materiel er et krav, kan materiellet anvendes, selv om CIK-homologeringen er udløbet. Det er ikke tilladt at foretage konstruktive ændringer på karten i forhold til det tekniske reglement.

"Standard" defineres sådan, at den pågældende komponent ikke må gøres til genstand for modifikation.

Afgørelse af om der foreligger modifikation af en komponent træffes af TSU.

67.111 Vægtgrænser og ballast

De angivne vægtgrænser er minimumsgrænser for den samlede vægt af den køreklare kart med motor og brændstof samt føreren iført den reglementerede udrustning.

Eventuel ballast (vægt) må maksimalt være 40 mm tyk og skal være forsvarligt fastspændt til kartens chassis eller sæde.

Fastgørelsen skal ske med 8 mm bolte med selvlåsende møtrikker og min. Ø16 mm skiver. Der skal bruges min. 2 stk. bolte pr. klods. Hver bolt må maksimalt bære 2 kg.

Vægtgrænserne bliver kontrolleret på banens vægt. Vægtgrænserne er uden tolerance.

67.2 Dæk og Hjul

67.201 Tilladte dæk

Miniput	Slicks: Regndæk:	Bridgestone YJL Mini Dim.: For 4.00/10-5". Bag 5.00/11-5" Ingen
Cadett Mini Cadett Junior	Slicks: Regndæk:	Bridgestone YJL Mini Dim.: For 4.00/10-5". Bag 5.00/11-5" Bridgestone YFD Dim.: For 4.00/10-5". Bag 5.00/11-5"
OK Junior	Slicks: Regndæk:	Bridgestone YNB CIK Dim.: For 4.50/10-5". Bag 7.10/11-5" Bridgestone YNP CIK Dim.: For 4.50/10-5". Bag 6.00/11-5"
OK	Slicks: Regndæk:	Bridgestone YNB CIK Dim.: For 4.50/10-5". Bag 7.10/11-5" Bridgestone YNP CIK Dim.: For 4.50/10-5". Bag 6.00/11-5"
KZ2 DASU KZ2	Slicks: Regndæk:	Bridgestone YNB CIK Dim.: For 4.50/10-5". Bag 7.10/11-5" Bridgestone YNP CIK Dim.: For 4.50/10-5". Bag 6.00/11-5"
DASU Junior DASU Senior Klasser i bilag A	Slicks: Regndæk:	Bridgestone YLR Dim.: For 4.50/10-5". Bag 7.10/11-5" Bridgestone YNP CIK Dim.: For 4.50/10-5". Bag 6.00/11-5"

67.202 Dækanvendelse

Hver kører må, i alle klasser, til hele løbet kun anvende 1 sæt tørvejrslæk og et sæt regndæk. Et sæt dæk defineres som 2 fordæk plus 2 bagdæk af samme type.

Der mærkes dæk ved tidtagningen.

Dæk skal være strekkodemærket i henhold til datablad.

Det sæt dæk der ikke er mærket efter tidtagningen, skal senest mærkes efter det er brugt første gang.

Der kan udskiftes 1 tørvejrslæk og/eller 1 regndæk pr. arrangement mod aflevering af det udskiftede dæk til løbsledelsen (dækket udleveres efter løbet).

Dæk til DIF, DSK og DASU-mesterskaber: se særskilt reglement.

67.203 Hjul og dæk

Hjulene skal løbe på kuglelejer og skal være monteret med luftgummidæk (uden slange).

Hjulene skal monteres på akslerne ved hjælp af sikrede møtrikker/bolte. Et sæt dæk består af 2 fordæk og 2 bagdæk. Alle andre kombinationer er forbudt.

Enhver brug af hjælpemidler til dækopvarmning er forbudt, ligesom kemiske præparater er forbudt.

Fælgenes diameter skal være 5" (engelske). Dækkets ydre diameter på forhjul og baghjul må ikke overstige henholdsvis 280 mm og 300 mm.

Maksimumbredden for forhjul og baghjul monteret med dæk må ikke overstige henholdsvis 135 mm og 215 mm.

Under en konkurrence kan breddemålet kontrolleres inden udkørslen fra startgriddet.

Overstiger hjulene de maksimale mål, skal bredden være lovlig inden udkørsel.

Ved protest/anke over ulovlige dæk som ikke kan afgøres under arrangementet, opkræves et depositumsbeløb. Beløbet fastsættes i adm. cir. H4.

67.204 Hjulophængning

Enhver form for hjulophængning, fjedrende eller leddet, er forbudt.

67.3 KART**67.301 Kart**

Ved karten forstås køretøjet uden motor og hjul, men ellers i køreklar stand med alle komponenter forsvarligt monteret. Kun karter der opfylder CIKs tekniske regler for homologering må deltage.

67.302 Chassis (ramme)

Akselafstand: Min. 800 - maks. 1270 mm. Jævnfør deltagerklasserne i 67.1.

Ingen dele må gennembryde den firkant, der dannes af kofangerne og hjulene.

Kartens maksimale længde må ikke overstige 1820 mm.

Kartens maksimale bredde må ikke overstige 1400 mm.

Ingen chassisdele må være af titanium eller kompositmaterialer (sæde og bundplade undtaget).

67.303 Gulv

Der skal være et gulv af stift, splintfrit materiale fra førersædet til hælstøtterne. Dette skal på alle sider være afgrænset af rør eller en kant der forhindrer, at førerens fødder glider ud over gulvet. Hvis gulvet er perforeret, må hullerne ikke være større end 10 mm.

67.304 Bremseser

Bremserne skal virke på alle bremsende hjul og mindst fungere effektivt på de to baghjul.

Alle dele i bremsesystemet skal være samlet på en måde, der er fuldkommen sikker (f.eks. splitsikrede eller selvslående møtrikker). Kraftoverførslen fra pedalen skal minimum bestå af to af hinanden uafhængige forbindelser. Såfremt der anvendes wirer, skal disse være min. \varnothing 1,8 mm. Bremserne skal være hydrauliske.

67.305 Bagaksler

Ø 25 og 30 mm bagaksel: min. 3 mm godstykkelse.

Øvrige bagaksler ifølge CIKs tekniske regelsæt graveret med fabrikat eller type. Der stilles ikke krav om CIK-klistermærke.

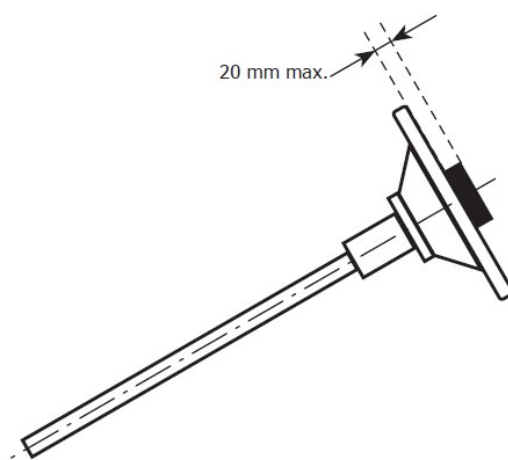
67.306 Styretøj

Styretøjet skal betjenes af et rat med en lukket krans.

Udstyr på rattet skal overholde mål fra tegning.

Enhver fleksibel forbindelse af kabel eller kæde er forbudt.

Alle dele i styretøjet skal være samlet på en måde, der er fuldkommen sikker (f.eks. splitsikrede eller selvlåsende møtrikker).

**67.307 Kraftoverførsel**

Karten skal trække på baghjulene. Kraftoverførslen er fri under forudsætning af, at den ikke omfatter differentiale. Smøring under kørsel er forbudt.

67.308 Afskærmning af kraftoverførsel

I klasser der ikke er omfattet af CIKs tekniske reglement for afskærmning af kraftoverførsel gælder som minimum: karten skal være forsynet med en afskærmning over kraftoverførslen af plast eller tilsvarende blødt, splintfrit eller CIK-godkendt materiale, der effektivt dækker motordrev og akseldrev ned til de to hjuls horisontale centrumslinjer. Dertil kommer en effektiv sideafskærmning der forhindrer, at førerens fingre kommer i klemme i transmissionen. Er kraftoverførslen i forvejen forsvarligt afskærmet af indsugningssystemet eller lignende komponenter, kan dette godkendes som en del af den påbudte afskærmning.

67.309 Førersædet

Førersædet skal være udformet således, at det yder føreren støtte og forhindrer denne i at glide fremad eller til siderne under henholdsvis opbremsning og kurvekørsel.

Alle sædets fastgørelsespunkter skal på sædets yderside være forsynet med skiver af metal eller nylon med en minimumsdiameter på 40 mm og en minimumstykkelse på 1.5 mm.

67.310 Pedaler

Uanset hvilken stilling de befinder sig i, må pedalerne ikke stikke længere frem end kartens forreste del. Pedalerne skal betjene gasreguleringen og bremsen. Pedalerne må kun kunne betjenes med fødderne. Enhver anden anordning er forbudt.

67.311 Gasregulering

Gasspjældet skal reguleres af et pedalsystem, som til enhver tid skal være sikret, så gasspjældet lukkes.

Ved vippespjældskarburatorer skal der være monteret mindst en fjeder ved pedalen og mindst en retur fjeder ved karburatoren ud over den originale.

Det er kørers ansvar, at karten ikke kan blive selvkørende.

67.312 Udstødning

Udstødningen skal finde sted bag ved køreren og må ikke udmunde højere end 45 cm over jorden.

Lyddæmpernes udstødningsrørs ydre diameter skal mindst være 3 cm og må ikke gennembryde de begrænsninger, der er anført i punkterne 67.302.

Udstødningsrørets afslutning må ikke have skarpe kanter.

67.313 Brændstoftank

Brændstoftanken skal være forsvarligt fastgjort til karten, uden at fastgørelsen virker midlertidig.

Tanken skal endvidere være fremstillet således, at hverken den selv eller dens rørforbindelser, som skal være udført i blødt materiale, frembyder nogen risiko for utætheder under kørslen.

Brændstoftanken skal være forsynet med en overløbsbeholder.

Tanken må under ingen omstændigheder udgøre noget tilløb til karrosseri. Den må kun forsyne motoren med brændstof under normalt atmosfærisk tryk.

67.314 Brændstof

Brændstoffet skal i alle klasser være i overensstemmelse med brændstof nævnt i CIK appendiks no. 4 og må udelukkende bestå af en blanding af blyfri benzin og olie. Eneste undtagelse, i forhold til appendiks no. 4 er, at der i benzinen højst må være 10 % ethanol.

Teknisk kontrol kan ved løb foretage stikprøvekontrol af benzinenes oktantal m.v. fra deltagerens benzin. En dom baseret på resultatet af denne stikprøvekontrol er en faktadom og kan ikke appelleres.

Ved protest over ulovligt brændstof, som ikke kan afgøres ved ovennævnte stikprøvekontrol, eller ved at stikprøvekontrollen ikke kan foretages ved arrangementet, opkræves et depositumsbeløb. Beløbets størrelse fremgår af adm. cir. H4.

Af hensyn til muligheden for at udtage benzinprøver skal alle deltagere ved arrangementet på et hvilket som helst tidspunkt, også efter heatafvikling, have mindst 0.5 liter benzin i benzintanken på karten. Deltageren er ligeledes forpligtet til at oplyse arrangøren om benzinfabrikat og type, oliefabrikat og type samt blandingsforholdet.

Brug af ulovlig benzin kan medføre udelukkelse fra hele arrangementet jævnfør 60.401.

67.315 Kofanger og karrosseri

Kofangeren skal udformes, så overkørsel undgås ved sammenstød, uanset om dette skulle ske forfra, bagfra eller fra siden.

Sidekofangere er obligatoriske og skal følge "figur 1".

Alle klasser skal anvende godkendte plastik-bagkofangere, dog ikke Miniput. I Miniput, Cadett Mini og Cadett Junior må der også anvendes CSAI-godkendt karrosseri.

CIKs technical regulations for bagkofangere skal overholdes.

CIKs technical regulations for forkofangere samt CIKs technical regulations: 2.7.1.5 - front fairing skal overholdes i alle klasser. Gælder også promotorklasser.

Ved løb hvor CIKs technical regulations for forkofanger skal overholdes, følger straffen den af CIK til enhver tid fastsatte.

Karrosseri:

For chassis homologeret i 2003/2004 eller senere skal karrosseriet være ifølge CIK og homologeret. For chassis før 2003: Ifølge CIKs tekniske reglement.

Karrosseri består af to sidekasser, et frontskjold og en "nosecone". Skal være eller have været CIK-homologeret jævnfør klassens reglement.

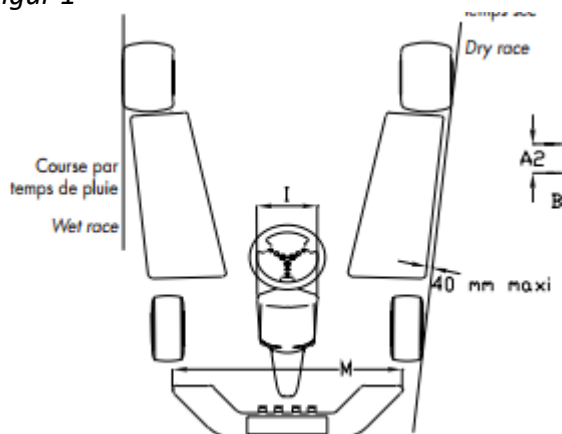
I Cadett Mini og Cadett Junior må der også anvendes CSAI-godkendt karrosseri.

Frontskjold må ikke gennembryde den horisontale linje gennem rattets overkant og skal have en afstand fra rattet på mindst 5 cm. Det må ikke forhindre pedalernes normale funktion og må ikke dække nogen del af fødderne i normal kørestilling.

Fastgørelse: Enhver karrosseridel skal være fastgjort således, at svigt af et fastgørelseselement (stiver, bolte, etc.) ikke umiddelbart medfører ændring af karrosseridelenes position.

Fastgørelseselementer af stål eller metal må ikke have skarpe kanter. Frontskjoldet og sidekasserne skal have et område beregnet til numre, og dette områdes mål skal være i overensstemmelse med kravene i punkt 67.316.

Figur 1



67.316 Startnumre

Karten skal være forsynet med nummerplader på alle fire sider. Nummerpladerne skal have en ugenomsigtig, ensfarvet baggrund. På bagkofangeren skal baggrunden være min. 17x26 cm. Tallenes og nummerpladernes farver skal være som angivet under klasser (67.101 til 67.108). Tallene skal være mindst 12 cm høje og alle have en strektykkelse på mindst 1,5 cm. Skriften skal være let læselig og uden seriffer.

67.317 Transponder

Transponderen skal være placeret bag på sædet og maks. 30 cm over banen.

67.318 Reklamer

Arrangøren/DASU/navnesponsor kan disponere over de nederste 5 cm på for- og bagnummerplader samt et område på 5 x 15 cm på hver sidekasse samt to stofmærker på kørerens dragt (synligt monteret på dragtens front). Størrelse maks. 5x10 cm til reklame eller lignende.

Hvis arrangøren/DASU/navnesponsoren benytter sig af denne ret, skal det fremgå af tillægsreglerne eller løbets reglement. Deltageren skal montere udleveret reklamemateriale.

67.319 Yderligere sikkerhedsbestemmelser

Kartens ramme og samtlige dele i styretøjet og bremsesystemet skal være fremstillet med en brudstyrke, der udelukker brud under kørslen.

Der må i vandkølede motorer kun anvendes vand "H₂O" som kølemiddel i køleren.

Enhver form for afdækning af køleren skal være fastgjort og må ikke kunne fjernes under kørsel.

Konstateres der fejl eller mangler, kan DASU proklamere startforbud for de pågældende karts.

Der må kun benyttes batterier af typen tørelementer.

67.4 MOTOR

67.401. Definitioner

Ved motoren forstås kartens fremdrivningsaggregat i køreklar stand omfattende krumtaphus, cylinderblok, tændingsanlæg, karburator(er) og udstødningssystem.

Motoren skal være uden trykladning.

67.402 Homologering

En homologering er FIAs officielle bekræftelse på, at en motor eller motordel er blevet fremstillet i tilstrækkeligt serieproduceret antal til at berettigt til klassificering i en af klasserne.

67.405 Homologeringsattest

Enhver motor, motormodel eller anden del homologeret af FIA skal beskrives i en formular, benævnt homologeringsattest, hvorpå alle data skal være anført, således at den nævnte model kan identificeres.

Forevisning af attesterne fra FIA, CSAI, CIK eller anden dokumentation ved maskin- eller teknisk kontrol kan kræves af den tekniske kontrol, som har ret til at nægte en konkurrencedeltager deltagelse i tilfælde af mangel på forevisning. Det er deltagerens ansvar at kunne fremvise dokumentationen på homologeringen.

CIK er den højeste tekniske myndighed i internationale klasser, når det drejer sig om fortolkning af spørgsmål om udstyrs overensstemmelse med homologeringsattesten.

67.406 DASU Datablade

DASU datablade er en national formular, som forefindes på dasu.dk, hvorpå alle relevante data for det omhandlede emne skal beskrives, således at det nævnte emne kan identificeres.

67.407 Modifikationer

Alle modifikationer af en nationalt godkendt motor er tilladt med undtagelse af:

- 1) Indvendig:
 - a) Slaglængde.
 - b) Boring (udover maks. begrænsning).
 - c) Plejstangslængde (kun magnetisk materiale er tilladt).
 - d) Antallet af overstrømskanaler og indsugningsporte i cylinder og krumtaphus.
 - e) Antallet af udstødningsporte og kanaler.
- 2) Udvendig:
 - a) Antal karburatorer.
 - b) Ydre karakteristika af motoren. (En evt. karakteristikaændring medfører en godkendelsesbehandling).

67.408 Identifikation og kontrol

Det skal være muligt at identificere en motor eller dens dele ved hjælp af den tekniske beskrivelse (billeder, tegninger osv.) på motorens homologeringsattest eller efter DASU-datablade under hensyntagen til tilladte modifikationer.

67.409 Tændingsanlæg

Tændingsanlægget skal følge motorens datablad / homologeringsattest.

67.410 Koblings-/omdrejningskontrol

Til kontrol af omdrejningstal for indgreb af kobling og maksimalt omdrejningstal i de klasser hvor dette anvendes, skal karten være monteret med et monteringskit til montering for unilogger. Kontrollen foretages med udstyr leveret af DASU og godkendt af TSU.

Udleveret udstyr skal monteres bag på sædets venstre side med følere på tændrørsledning og bagaksel.

Det er kørerens ansvar at monteringen af udstyret er korrekt og funktionelt. Udlæsning af data kan foretages indtil 30 minutter efter målflag i sidst kørte heat. Der kompenseres ikke for vægtgrænse, hvis der skal køres med udstyret.

Kobling der ikke overholder indgrebstidspunkt i henhold til de tekniske regler for klassen, medfører at køreren tildeles points som det maksimale antal tilmeldte kørere i det pågældende heat + 1 point. Dette meddeles umiddelbart efter afgørelsen til køreren. Brug af kobling der samtidigt er ændret eller ikke overholder reglementer eller datablade for koblinger kan yderligere straffes.

Alle deltagere i løb skal selv anskaffe monteringskit.

Monteringskittet skal være monteret ved maskinkontrol.

67.5 LYDDÆMPNING OG STØJMÅLING

67.501 General støjdæmpning

En effektiv lyddæmpning er obligatorisk. Køretøjets samlede støj skal begrænses mest muligt, men skal overholde det efterfølgende støjskema og måles, når motoren yder fuld kraft.

Støjmåling kan foretages under træning, tidtagning og heatafvikling ved alle løb.

67.502 Støjmåling under tidtagning

Måles 1,8 meter over banen.

Cadett	Cadett	KF/DASU	OK/KF/DASU	KZ/DASU	Øvrige	Tillæg
Mini	Junior	Junior	Senior	KZ	klasser	sek.
104,5	106,5	105,5	112,4	112,4	110,5	0
105,0	107,0	106,0	112,9	112,9	111,0	0,25
105,5	107,5	106,5	113,4	113,4	111,5	0,50
106,0	108,0	107,0	113,9	113,9	112,0	1,00
106,5	108,5	107,5	114,4	114,4	112,5	2,00
107,0	109,0	108,0	114,9	114,9	113,0	4,00

67.503 Støjmåling under heat

Ved støj på over det højeste dB(A) eller mere gives køreren sort flag og nægtes starttilladelse til resterende heat.

Denne dom er en faktadom, der ikke kan ankes.

Hvis der måles med større nøjagtighed end 0,5 dB(A), rundes ned til nærmeste halve.

67.504 Forskrifter for decibelkontrol

Der kan måles ved alle arrangementer.

Der skal ikke foretages måling i regnvejr.

Karten skal være på maksimum af dens kraft og fart. Mikrofonen kan være placeret ved målstregen i ideallinjen ophængt over banen i 1,8 m højde +/- 0,1 m.

Vindstøj har ingen indflydelse på støjen ved denne målemetode og skal ikke tages i betragtning. Ingen andre rettelser må foretages.

67.505 Indsugningsdæmper

I Miniput, Cadett Mini og Cadett Junior er det tilladt at bruge CSAI- eller CIK-homologerede indsugningsdæmpere.

I alle andre klasser, hvis ikke andet er nævnt, er CIK-homologerede indsugningsdæmpere obligatoriske. Under regnvejr må indsugningsdæmperen dog suppleres med et regnvejrfilter (dunk eller lignende).

Afsnit 3 - Klubbens reglement

68 ARRANGEMENTER

68.1 Løb

68.101 INTERNATIONALE KONKURRENCER

En konkurrence er international, når den er åben for deltagere og kørere af forskellige nationaliteter samt optaget på CIKs liste over internationale løb.

Internationale arrangementer skal organiseres i overensstemmelse med det gældende internationale reglement udgivet af CIK. Internationale konkurrencer skal overholde justitsministeriets "Bekendtgørelse om afholdelse af motorløb på bane".

Disse arrangementer skal søges før en af CIK fastsat dato (se reglement 1,

bilag A). CIK optager løbene på den internationale løbskalender det følgende år.

68.102 NATIONALE KONKURRENCER

Nationale konkurrencer i Danmark skal godkendes af DASU. Nationale konkurrencer skal afvikles i overensstemmelse med det nationale reglement 6.

Nationale konkurrencer skal overholde justitsministeriets "Bekendtgørelse om afholdelse af motorløb på bane".

68.103 Lukkede nationale konkurrencer

I lukkede nationale konkurrencer må der kun deltage medlemmer med licens i den arrangerende klub (stamklub). Løbene kan være tællende til klubmesterskab.

Alle klasser der kan deltages i på karting juniorlicens kan afvikles sammen under hensyntagen til deltagernes sikkerhed.

Alle klasser der kan deltages i på karting seniorlicens kan afvikles sammen under hensyntagen til deltagernes sikkerhed.

Klasser under bilag A kan deltage i løbene.

Løbene kan optages på kalenderen. Hvis de ønskes optaget på kalenderen, skal der indsendes tillægsregler.

68.104 LØB UDEN OFFENTLIG ADGANG

Til "løb uden offentlig adgang" må der ikke være adgang for publikum, jf. "Bekendtgørelse om afholdelse af motorløb på bane". Klubben er ansvarlig for at dette overholdes. Løbene kan afholdes som klubmesterskabstællende. Deltagere kan kun opnå point i det klubmesterskab, hvor de har deres licens (stamklub). Øvrige mesterskabstællende løb kan ikke afvikles.

Løbene kan optages på kalenderen. Hvis de ønskes optaget på kalenderen, skal der indsendes tillægsregler. Disse skal godkendes af KU.

Til løb uden publikum kan der gives tilladelse til at følgende klasser afvikles sammen:

Alle klasser der kan deltages i på karting juniorlicens kan afvikles sammen under hensyntagen til deltagernes sikkerhed.

Alle klasser der kan deltages i på karting seniorlicens kan afvikles sammen under hensyntagen til deltagernes sikkerhed.

Klasser under bilag A kan deltage i løbene.

Ved løb hvor der deltager promotorklasser, skal der indhentes tilladelse til at sammenlægge klasser hos promotoren, hvis dette er påkrævet i henhold til promotoraftalen.

68.105 LØB MED OFFENTLIG ADGANG

Der kan afholdes åbne løb, hvor klasser kan sammenkøres.

Ved løb hvor der deltager promotorklasser skal der indhentes tilladelse til at sammenkøre promotorklasser hos promotoren, hvis dette er påkrævet i henhold til promotoraftalen. Løb der er tællende til mesterskaber (undtaget klubmesterskaber) skal altid køres som åbne nationale løb med offentlig adgang. Løbene skal søges og optages på løbskalenderen, og der skal indsendes tillægsregler. Løb og tillægsregler skal godkendes af KU.

Der udgives særskilt reglement for disse løb. Dette reglement skal godkendes af KU. Kun deltagere med licens i DASU kan blive kåret til DIF- og DASU-mester. Udenlandske deltagere kan deltage i DIF- og DASU-mesterskaber.

Der kan udskrives følgende mesterskaber:

- DIF-/DASU-mesterskaber
- Dansk Super Kart
- Landsdelsmesterskaber
- Promotorløb

Til mesterskabsløb kan der ikke samkøres klasser.

68.2 TRÆNING

68.201

Træning med karts skal overvåges af en ansvarlig baneleder. Denne skal udpeges af klubben og have mindst OF 615 officialgodkendelse. Banelederen skal i nødstilfælde kunne tilkalde hjælp.

68.202

Banelederen skal instruere og irettesætte kørere og har pligt til at udelukke kørere fra træningen, såfremt disse forsynder sig groft mod reglementet (svarende til hændelser der under løb straffes med et sort flag).

68.203

Såfremt træningen er arrangeret af en DASU-klub, skal deltagerne have en gyldig licens for indeværende år. Det samme gælder for udenlandske ASN-licenser.

Hvis træningen opdeles i grupper, er det banelederens opgave, at inddelingen foregår sikkerhedsmæssigt forsvarligt efter alder og klasser. Miniput skal altid træne for sig selv.

68.204 Træningsløb

Miniløb og sprint afvikles som træningsløb.

Miniløb afvikles i forbindelse med almindelig daglig træning. De må ikke være tællende til klubmesterskaber. Deres formål er primært træning af løbssituationer for nye kørere og nye officials, og der må ikke opkræves anmeldelsesgebyr eller nogen anden form for deltagerbetaling. Såfremt der køres efter tillægsregler, skal disse tilsendes DASU senest otte dage inden løbet.

Sprint afvikles i forbindelse med almindelig daglig træning. Der køres med AMB i begrænset tid. Vinder er den deltager med hurtigste tid på AMB-listen. Der må ikke opkræves anmeldelsesgebyr eller nogen anden form for deltagerbetaling, og ansøgning er ikke nødvendig.

68.3 OFFICIAL

68.301

Ansøgning om udstedelse af officiallicens kræver deltagelse i kursus/seminar. Ansøgning om kursus sker gennem ansøgerens stamklub.

Man skal være fyldt 18 år for at kunne opnå officialgodkendelse.

OF 615 kan erhverves fra den dag man fylder 7 år, men man kan først virke som OF 615-official fra den dag, man fylder 14 år.

OF 624 kan man opnå fra det år, man fylder 16 år.

Officials under 18 år kan ikke fungere som baneledere.

Dommere udpeges af KU.

KU kan tilbagekalde og fratage en OF-/dommergodkendelse.

Se skema over officialgrader i administrativt cirkulære.

Fortegnelsen opdateres efter hvert kursus samt ved licensudløb.

68.302 Dommer

Til alle "løb med offentlig adgang" og mesterskabsløb udpeger KU en dommer.

KU udvælger de løb, hvor der skal være dommer til stede.

Dommeren skal påse, at løbet afvikles i overensstemmelse med reglementet og de af myndighederne givne tilladelser.

Dommeren har intet ansvar for stævnets tilrettelæggelse, og dommeren kan ikke have nogen anden funktion. Dommeren skal bære DASU's legitimationskort synligt.

Dommeren:

- skal i alle kartingløb kontrollere, at banen er i overensstemmelse med banegodkendelsen.
- tager stilling til enhver i forbindelse med det pågældende arrangement indgivet protest.
- har bemyndigelse til at ikende straf for overtrædelse af gældende reglementer.
- er bemyndiget til at forbyde en kører eller et konkurrencekøretøj at deltage i det pågældende arrangement, såfremt vedkommende kører eller konkurrencekøretøjs deltagelse menes at frembyde fare for arrangements rette afvikling, eller af løbslederen af sikkerhedsgrunde anmeldes som farlig.
- er bemyndiget til at udelukke enhver anmelder, kører eller teammedlem, som af løbslederen eller løbsledelsen anmeldes som uegnet til deltagelse i det pågældende arrangement, eller som anses for skyldig i upassende eller usportslig optræden.
- er bemyndiget til at udelukke en official, som anses for uegnet, eller som efter dommerens mening har gjort sig skyldig i utilstedelig optræden eller i en usportslig handling.
- er bemyndiget til, når omstændighederne gør det tvingende nødvendigt, eller når løbslederen, respektive løbsledelsen, af sikkerhedsgrunde fremsætter begæring derom, at udsætte et stævnes afholdelse, ændre de for dette udfærdigede tillægsregler eller ændre programmet for så vidt angår start- og/eller mållinjers beliggenhed samt foretage andre ændringer af sikkerhedsmæssige forhold.
- er bemyndiget til om påkrævet at udpege en stedfortræder i tilfælde af eget fravær.
- er forpligtet til umiddelbart efter protesttidens udløb at kontrassegnere den for deltagerne offentliggjorte resultatliste.
- kan anvende videooptagelser, som er godkendt som en del af pågældende arrangement.
- Dommeren skal senest 8 dage efter løbet tilsende DASU dommerrapporten og eventuelle ekstra papirer.

68.303 Løbsledelsen

Ved løb udpeges løbsledelsen af den arrangerende klub, og disse personer skal have den fornødne officialgodkendelse.

Ved DIF- og DSK-løb udpeges løbsledelsen af den DASU-afviklingsansvarlige. Disse løb afvikles af en løbsledelse under DASU.

Den DASU-afviklingsansvarlige har ved disse løb ansvaret for afviklingen samt løbsledelsen.

68.304 LØBSLEDEREN

Løbslederen leder tilrettelæggelsen og afviklingen af arrangementet.

Løbslederen er over for DASU ansvarlig for, at konkurrencen sportsligt og organisatorisk gennemføres i overensstemmelse med reglementet, den til enhver tid gældende instruks for løbsledere og myndighedernes bestemmelse.

Løbslederen er over for DASU ansvarlig for alle øvrige officials og hjælperes dispositioner i forbindelse med konkurrencen.

I konkurrencer, hvortil der ikke udpeges en dommer, eller hvor dommeren som følge af force majeure ikke er til stede, overtager løbslederen dommerens pligter og ansvar.

68.305 LØBSLEDERASSISTENT

Løbslederassistenten skal i tilfælde af force majeure, hvor løbslederen bliver forhindret i at fungere, kunne overtage dennes funktioner.

Løbslederassistenten kan under heatafviklingen fungere som baneobservatør.

68.306 BANEOBSERVATØR

Klubben udpeger et antal baneobservatører. I forbindelse med banesyn fastlægges minimumsantallet af baneobservatører på den enkelte bane samt disses placering på banen.

Baneobservatørerne skal være i radiokontakt med løbslederen.

Baneobservatøren skal overvåge, at reglerne om færdsel på bane jævnfør punkt 63 overholdes, og skal såfremt disse regler overtrædes give løbslederen besked om dette samt forslag til, hvilken straf der kan tildeles.

68.307 STARTER

Starterens opgave er at sikre, at upliningen til starten foregår på en måde og i en hastighed, der sikrer at feltet kan samles i den korrekte rækkefølge, og at starten kan afvikles på en sikkerhedsmæssig forsvarlig måde. Når starteren skønner, at foranstående betingelser er opfyldt, lader han starten gå.

68.308 DEPOTCHEF

Depotchefens ansvarsområde er alle funktioner, der foregår i depotområdet (ryttergården og campingområdet).

Depotchefen kan have et antal assistenter, der sikrer at opgaverne kan løses.

68.309 Parc fermé-chef

Chefen for parc fermé har ansvaret for de opgaver der henhører til dette område.

Chefen for parc fermé skal have et antal assistenter, der sikrer at opgaverne kan løses, herunder bl.a. dækhåndtering, kontrolvejning, oplining og opbygningen af parc fermé-området og arbejdspladsen for den tekniske kontrol samt vagter ved samtlige låger der fører til/fra parc fermé og låger mellem områdets forskellige afdelinger. Parc fermé-chef og depotchef kan være samme person.

68.310 Chef for teknisk kontrol

Chefen for teknisk kontrol har ansvaret for, at der udføres maskinkontrol af alle karts inden kørsel på banen ved løb.

Den tekniske kontrol foranstalter eventuel mærkning og registrering af deltagernes materiel.

Kontrollen skal påse, at reglementets tekniske bestemmelser er overholdt. Den tekniske kontrol har pligt til at udstede startforbud, hvis køretøj og udrustning ikke opfylder kravene om sikkerhed. Dette skal meddeles til løbslederen.

Efter ordre fra den teknisk ansvarlige for "promotorklassen", fra løbsleder, fra dommer som følge af protest, eller på eget initiativ har den tekniske kontrol ansvaret for at udføre kontrolmålinger og udarbejde målerapport.

Chefen for teknisk kontrol kan ikke have andre funktioner i forbindelse med et arrangement.

Chefen for teknisk kontrol kan have et antal assistenter der sikrer, at opgaven kan løses.

68.311 Tårnchef

Chefen for tårnet har ansvaret for de opgaver der henhører til dette område.

Chefen for tårnet skal have et antal assistenter, der sikrer, at opgaverne kan løses. Herunder bl.a. tidtagning, beregning af heat og startopstillinger.

FØR, UNDER OG EFTER ARRANGEMENTET

68.401 Tillægsregler

Tillægsregler er et sæt bestemmelser, der supplerer dette reglement. Dette og ansøgning om konkurrencetilladelse samt kopi af polititilladelse skal indsendes til KU til godkendelse senest 30 dage før konkurrencen afholdes.

Tillægsreglerne og løbsansøgningen skal indeholde navnene og officialgraderne på:

- Løbslederen.
- Dommertårnschef.
- Teknisk kontrollant.
- Eventuelle tekniske kontrollanter for promotorklasser.

Tillægsreglerne skal endvidere indeholde en overordnet tidsplan der som minimum skal indeholde tider for:

- Banens åbningstid.
- Licens- og maskinkontrol.
- Førermøde.
- Konkurrencens starttidspunkt.

Tillægsreglerne skal indeholde oplysninger om, hvilke betalingsmuligheder der kan anvendes. I tillægsreglerne skal klart og tydeligt fremgå, hvilken type løb der afvikles samt hvilke klasser, der kan deltage. Det skal ligeledes fremgå, hvilke klubber der kan deltage, eller om løbet er åbent for alle klubber, samt om løbet er tællende til et mesterskab.

Til mesterskabsløb offentliggøres tillægsreglerne senest 30 dage før afholdelse af løbet. Øvrige løb senest 8 dage før.

Eventuelle ændringer af tillægsreglerne skal godkendes af KU eller løbets dommer og offentliggøres i en slutinstruktion.

68.402 Slutinstruktion

En slutinstruktion er en meddelelse til deltagerne med oplysninger, der er nødvendige for konkurrencens afvikling.

Slutinstruktion skal offentliggøres på det sted, hvor resultatlisten offentliggøres og være synlig til arrangementets afslutning samt informeres til deltagerne på en af følgende måder:

- Udleveres ved licenskontrollen til kørerne og dommer.
- Meddeles på førermødet.
- Meddeles over højtaleranlægget.

68.403 Konkurrencestart

Konkurrencens starttidspunkt skal fremgå af tillægsreglerne.

68.404 Aflysning

Et kartingarrangement kan aflyses, hvis der indtræffer force majeure.

Denne beslutning træffes af dommeren.

I tilfælde af aflysning kan der ikke rejses erstatningskrav mod arrangøren, ligesom erlagte startgebyrer ikke kan forlanges tilbagebetalt.

Hvis et løb aflyses ved for få tilmeldte i henhold til tillægsreglerne, skal de der er anmeldt ved anmeldelsesfristens udløb tilskrives om aflysningen senest tre dage før konkurrencen.

Den arrangerende klub skal offentliggøre aflysningen på deres hjemmeside/sociale medier samt tilskrive de anmeldte kørere.

Eventuelt indbetalt startgebyr skal refunderes.

68.405 Beregning

Ved alle løb kræves AMB-anlæg med tidtagings-software. Herudover skal AMB-anlægget være forsynet med UPS-anlæg. Såfremt der ikke anvendes manuelle omgangslistes (et hold skal bestå af en opråber og en skriver), skal der opsættes videokamera der i anvendelig kvalitet filmer passering af målstregen.

Ved lukkede løb skal minimum en af metoderne anvendes.

I hvert heat gives point (pointtal) efter følgende skala:

1. plads: 0 point
2. plads: 2 point
3. plads: 3 point osv.

Kørere der ikke fuldfører alle omgange, placeres efter antallet af fuldførte omgange.

Kørere der udgår på samme omgang, placeres efter stillingen i heatet omgangen før.

Hvis to eller flere kørere har lige mange point, er resultatet af sidste indbyrdes heat afgørende.

Vinder er den kører, der sammenlagt har færrest point.

68.406 Straf ved beregning

Ud over øvrige banestrafte kan der tildeles følgende:

Kører der ikke starter, tildeles points som antal startende i heatet + 1 point.

Kørere med undervægt tildeles points som det maksimale antal tilmeldte kørere i det pågældende heat + 1 point.

Kobling der ikke overholder indgrebstidspunkt i henhold til de tekniske regler for klassen medfører, at køreren tildeles points som det maksimale antal tilmeldte kørere i det pågældende heat + 1 point.

I løb hvor der tildeles tidsstraf i forbindelse med advarsler, får en kører med en advarsel tillagt tidsstraf til sin placering.

Såfremt en kører har modtaget tidsstraf, placeres denne kører efter en kører med samme tid.

Kørere der får sort flag i heatet tildeles points som det maks. antal tilmeldte kørere i det pågældende heat + 5 points.

Kørere med nægtet starttilladelse til efterfølgende heat (støj over 113,5 (dB)A - 67.503) placeres nederst på resultatlisten uden point.

Kørere med nægtet starttilladelse i efterfølgende heat (støj over 113,5 (dB)A - 67.503) tildeles point som antal tilmeldte kørere + 10 point.

Tilmeldte kørere er det antal, der er registreret ved licenskontrollen.

68.5 Resultatliste**68.501**

Umiddelbart efter afslutningen af hvert heat skal der opslås en resultatliste indeholdende placering og point i depotet på en dertil indrettet plads.

68.502

Det skal tydeligt fremgå af resultatlisterne, hvornår de er offentliggjorte (dato og klokkeslæt). Den endelige liste underskrives af dommeren efter protesttiden er udløbet.

68.503

Senest otte dage efter et løb tilsender løbslederen DASUs sekretariat:

- Løbslederrapport
- Deltagerlister med licensnumre
- Samlet resultatlister

Strafmeddelelser, målerapporter, resultater af tidtagning, heat og finaler opbevares af den afviklende klub indtil den pågældende sæson er afsluttet.

68.504 Præmiering

Præmieoverrækkelsen skal påbegyndes umiddelbart efter sidste heat.

Hvis resultatlisten bliver ændret på grund af en protest eller en af dommeren afsagt kendelse, er en eventuel forkert præmiemodtager forpligtet til - for egen regning - at levere den modtagne præmie tilbage til arrangøren.